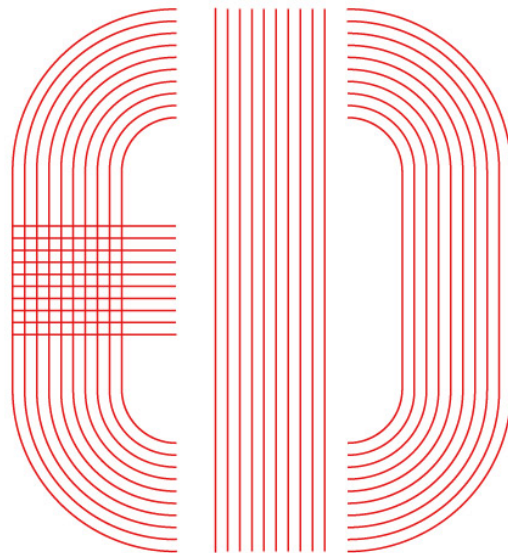


# REGULAMENTO DAS PROBAS FÍSICAS CURSO 2018-19

DE ACCESO Á TITULACIÓN

GRAO EN CIENCIAS DA  
ACTIVIDADE FÍSICA E DO DEPORTE



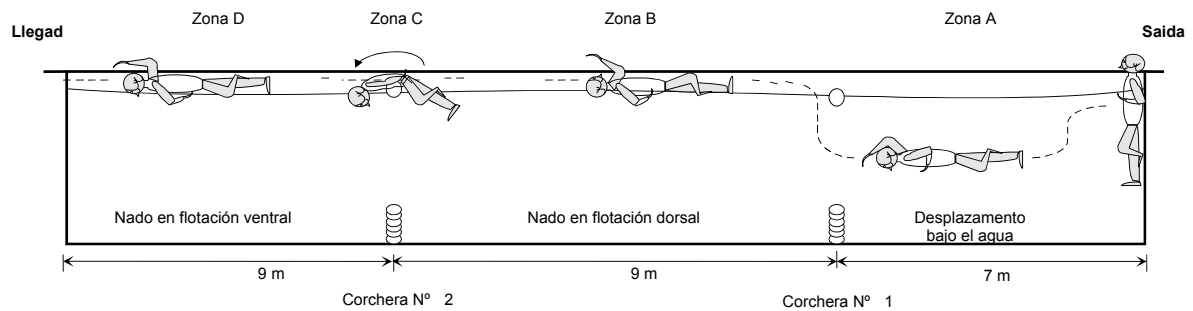
Facultade De Ciencias Da Educación E Do Deporte

## INDICE

<b>1ª. PROBA DE ADAPTACIÓN Ó MEDIO ACUÁTICO (OBRIGADO OBTENER O “APTO”)</b>	<b>3</b>
<b>2ª. PROBA DE FORZA EXPLOSIVA DOS MEMBROS INFERIORES.</b>	<b>4</b>
<b>3ª. PROBA DE AXILIDADE CON OBSTÁCULOS</b>	<b>5</b>
<b>4ª. PROBA DE MOBILIDADE ARTICULAR.</b>	<b>6</b>
<b>5ª. PROBA DE HABILIDADE XIMNÁSTICA.</b>	<b>7</b>
<b>6ª. PROBA DE FORZA EXPLOSIVA EN MEMBROS SUPERIORES.</b>	<b>8</b>
<b>7ª. PROBA DE RESISTENCIA AERÒBICA.</b>	<b>9</b>
<b>BAREMO DAS PROBAS FÍSICAS</b>	<b>10</b>

**NOTA:** As probas físicas e o baremo poderán ser modificadas especificamente para cada unha das persoas con discapacidade que estea inscrita e admitida para a realización das probas físicas. O Tribunal das Probas Físicas será o encargado de realizar dita modificación e comunicarlle aos interesados.

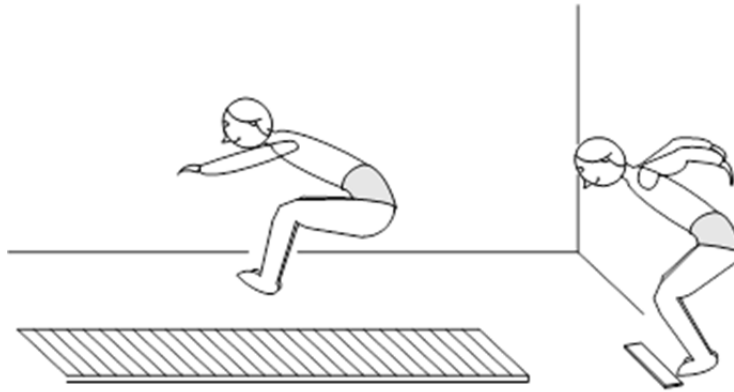
## 1ª. PROBA DE ADAPTACIÓN Ó MEDIO ACUÁTICO (OBRIGADO OBTENER O "APTO")



- **Posición de saída:** desde a auga xunto á parede.
- **Desenvolvemento da proba:**
  - a) Segundo a indicación do examinador, mergullarse e iniciar un desprazamento debaixo da auga desde a parede de saída ata emerxer despois da corticeira nº1 e tocándoa pola parte posterior.
  - b) Desprazamento en flotación dorsal libre durante toda a zona "B".
  - c) Xiro no eixe lonxitudinal sobre a corticeira nº2 e sobre pasala por enriba, zona "C"
  - d) Desprazamento en flotación ventral libre, dentro da zona "D", ata a chegada.
- **Avaliación:** o tempo máximo de execución será de 30 segundos para os homes e de 35 segundos para as mulleres. O tribunal examinador poderá anular a proba daqueles aspirantes que non realicen de forma correcta algunha das partes de que consta. Permitíranse dous intentos.

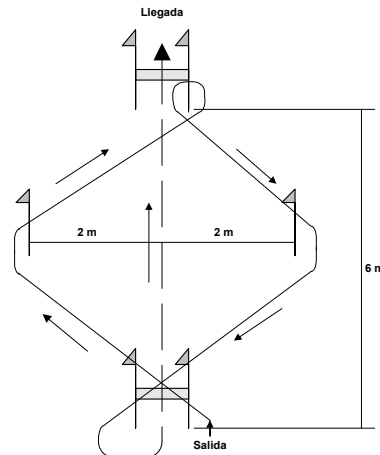
## 2ª. PROBA DE FORZA EXPLOSIVA DOS MEMBROS INFERIORES.

**Nota:** é obrigatorio realizar a proba con gorro de baño. Permítese a utilización de gafas de nadador.



- **Posición de partida:** o participante situarase de forma que as puntas dos pés estean exactamente detrás da liña de batida e separadas ó ancho da cadeira.
- **Desenvolvemento da proba:** o participante saltará simultaneamente cos dous pés tan lonxe como poida. Os pés terán contacto permanente co chan ata o momento de elevarse. Na caída, ningunha parte do corpo pode tocar por detrás dos talóns, se o fixera o intento sería nulo.
- **Avaliación:** a distancia mídese en centímetros desde a parte anterior ata a marca máis posterior feita cos pés do saltador. Permitíranse dous intentos.

### 3ª. PROBA DE AXILIDADE CON OBSTÁCULOS

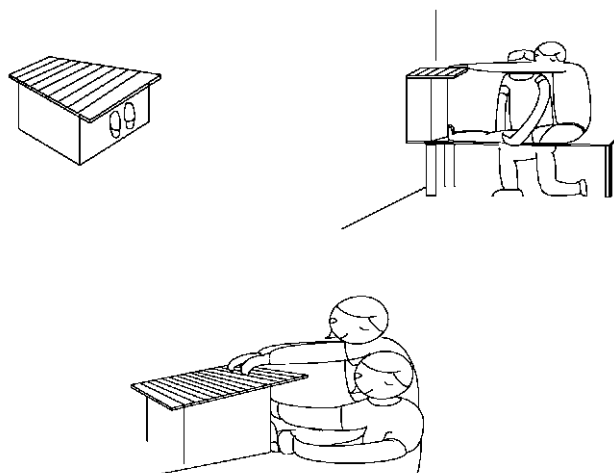


- **Posición de partida:** detrás da liña de partida, prepárase o/a participante para correr en posición de **saída de pé**.  
*Voces de mando:* "Listos" e "xa". O lugar de saída é opcional á dereita ou á esquerda da barreira, segundo sexa destro/a ou zurdo/a o/a participante.

*Directrices da proba:* Á voz de "xa" correr a toda velocidade seguindo estas indicacións:

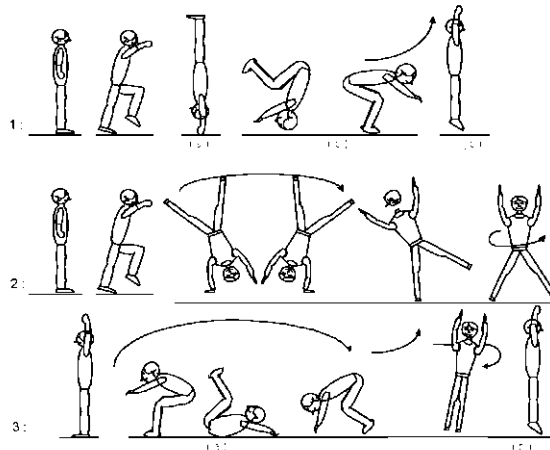
1. Sorteando polo seu lado exterior a bandeirola contralateral á posición de partida.
  2. Sorteando a barreira polo lado contralateral á bandeirola do que se proceda.
  3. Unha vez que esta foi sobrepasada pasar por debaixo da barreira.
  4. Sortear polo seu lado exterior a bandeirola do lado oposto ó que xa se sorteo.
  5. Sortear a barreira (existente na posición de saída) polo lado contralateral á bandeirola do que se procede.
  6. Unha vez que esta foi sobrepasada, pasar por debaixo da barreira.
  7. Correr en liña recta cara a barreira oposta pasando por enriba.
- **Desenvolvemento da proba:** o cronómetro porase en marcha á voz de "xa" e detense cando o/a participante toca o chan cun ou con ambos pés, despois de saltar a última barreira. É nulo todo intento se o candidato derruba ou despraza unha das bandeirolas e/ou unha das barreiras. As dimensións da barreira serán: homes 0,90 x 1,10 e mulleres 0,80 x 1,10.
  - **Avaliación:** O tempo cóntase en segundos e décimas de segundo. Permitíranse dous intentos.

#### 4ª. PROBA DE MOBILIDADE ARTICULAR.



- **Posición de partida:** descalzo o/a alumno/a senta coas pernas estendidas e as plantas dos pés colocadas no aparello. Os pés separados ó ancho dos ombreiros, os brazos estendidos e as mans colocadas sobre o aparello de medición (test de flexibilidade).
- **Desenvolvemento da proba:** desde a posición inicial o/a aspirante flexionan o tronco lentamente e tanto como poidan, buscando alcanzar coas súas mans a maior distancia posible, empuxando coa punta dos dedos o listón colocado enriba dunha escala graduada. Mantéñese a posición ata que o examinador lea dita distancia alcanzada. Para evitar que os xeonllos poidan ser flexionados, o/a examinador/a apoiará as súas mans sobre as mesmas para impedila.
- **Avaliación:** permitiranse dous intentos, sendo necesario alcanzar o mínimo establecido no baremo.

## 5ª. PROBA DE HABILIDADE XIMNÁSTICA.

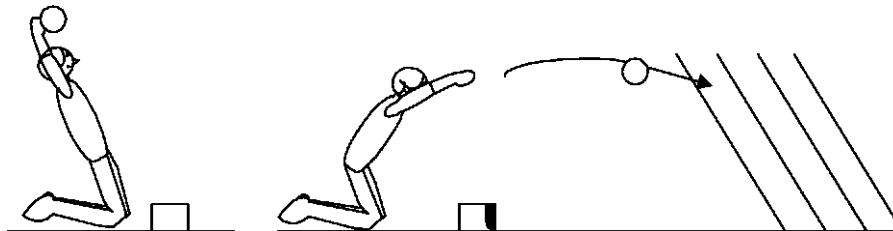


□ **Desenvolvemento:** consiste en realizar de xeito correcto e fluído o encadeamento das seguintes habilidades no chan:

1. Desde a posición de pé elevarse con impulso alternativo de pernas ata o apoio estendido invertido pasaxeiro (a). Desde a posición anterior voltear cara adiante no eixe transversal (360°) flexionando o tronco, cadeiras e xeonllos ata apoiar os pés no chan coas pernas flexionadas (b). Desde esta posición realizar un salto vertical con extensión completa de pernas e tronco para caer nos dous pés xuntos (c).
2. Voltar 360° no eixe anteroposterior (roda lateral) con catro apoios sucesivos: man dereita, man esquerda, pé esquerdo e pé dereito, para os destros; de forma contraria para os zurdos. Finalizar o movemento unindo os pés no sentido do xiro.
3. Desde a posición de firmes desequilibrarse cara atrás ata apoiar as mans no chan e voltear para atrás sobre as costas (tronco, cadeiras, e xeonllos flexionados) ata o apoio de pés no chan coas pernas flexionadas (a). Desde esta posición erguerse cun salto vertical con medio xiro (180°), ata caer en equilibrio cos pés xuntos (b).

□ **Criterios de avaliación:** cada un dos tres bloques terá un valor máximo de dous puntos, ós que se descontarán de 0.10 a 0.50 puntos por cada unha das incorreccións cometidas, segundo a súa gravidade (postura, equilibrio, traxectoria). Permitíranse dous intentos e para considerar apta a proba cumprirá obter 3 puntos, entre os tres bloques.

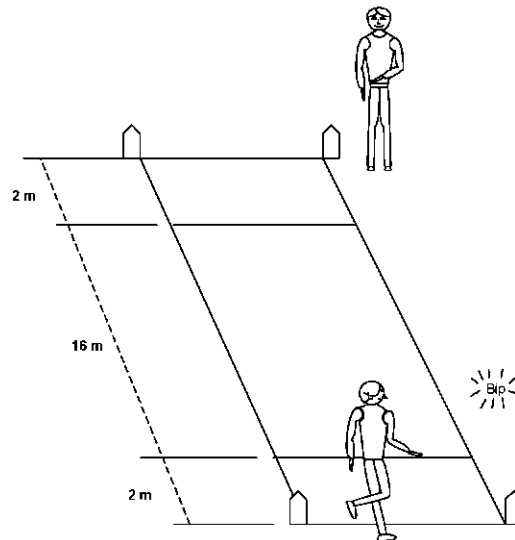
## 6ª. PROBA DE FORZA EXPLOSIVA EN MEMBROS SUPERIORES.



- **Posición de partida:** de xeonllos detrás do taboleiro cos brazos por enriba da cabeza e as mans collendo un balón medicinal (2kg participantes femininas e 3 kg participantes masculinos)
- **Desenvolvemento da proba:** desde a posición inicial, lanzamento do balón con ambas mans de forma simétrica, o máis lonxe posible por enriba da cabeza, sen interrupción do movemento. Ningunha parte do corpo pode tocar o taboleiro, se o fixera o intento sería nulo. Ningunha parte do corpo pode tocar chan por diante do taboleiro, se o fixera o intento sería declarado nulo. Poderanse realizar dous intentos.
- **Avaliación:** permitiranse dous intentos, sendo necesario alcanzar o mínimo establecido no baremo.



## 7ª. PROBA DE RESISTENCIA AERÒBICA.



- **Posición de saída:** colocado trala liña de saída, esperar o sinal.
- **Desenvolvemento da proba:** correr durante o tempo solicitado no baremo, nun trazado de ida e volta de 20 metros, seguindo a velocidade que se impón e que aumenta cada certo tempo, mediante unha cinta magnetofónica que emite sons a intervalos regulares, indicando o momento no que ha encontrarse o / a participante nun extremo ou noutro do trazado.

*Directrices da proba:* a velocidade ha axustarse de maneira que a chegada a un extremo ou a outro do trazado coincida coa emisión do son. A velocidade é lenta ó principio, pero aumenta progresivamente cada certo tempo. O/a aspirante debe seguir o ritmo imposto durante o tempo establecido no baremo. As viraxes deben realizarse pivotando sobre un pé a cambiar de sentido, pisando a liña de fondo. Permítese por unha soa vez ata dous pasos de adianto ou de atraso. Dúas veces consecutivas suponen a eliminación da proba.
- **Aviación:** O tempo mínimo de execución será o establecido no baremo. Permitirase un único intento.

## BAREMO DAS PROBAS FÍSICAS

### > MULLERES.

- Proba de adaptación ó medio acuático: menos de 35 segundos
- Proba de forza explosiva dos membros inferiores: máis de 1.75 m.
- Proba de axilidade con obstáculos: menos de 12 segundos.
- Proba de mobilidade articular:máis de 13 cm.
- Proba de habilidade ximnástica: conseguir máis de 3 puntos no global da proba.
- Proba de forza explosiva do tren superior: máis de 5.50m
- Proba de resistencia aeróbica: máis de 6' 30"

### > HOMES.

- Proba de adaptación ó medio acuático: menos de 30 segundos
- Proba de forza explosiva dos membros inferiores: máis de 2.18 m.
- Proba de axilidade con obstáculos: menos de 11 segundos.
- Proba de mobilidade articular:máis de 10 cm.
- Proba de habilidade ximnástica: conseguir máis de 3 puntos no global da proba.
- Proba de forza explosiva do tren superior: máis de 7.50m
- Proba de resistencia aeróbica: máis de 9 minutos.

### Nota:

- Os aspirantes deben superar con "APTO/A":
  - A proba nº 1 de Adaptación ao Medio Acuático, obrigatoriamente.
  - Cinco das outras seis probas, entre as nº 2, 3, 4, 5, 6 e 7.
  - Un total de seis probas, sempre e cando se cumpran ámbalas dúas condicións anteriores.
- No caso de non cumprir algunha das condicións anteriores serán cualificados como "NON APTO/A" no global das probas físicas, e tamén quedarán excluídos de facer o resto das probas.

### Dirección Postal

Facultade de Ciencias da Educación e do Deporte  
Campus A Xunqueira s/n 36005 Pontevedra  
Telf:+34.986.801.700  
Fax: +34.986.801.701